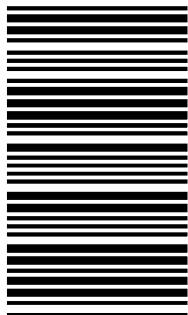


کد کنترل

332

C

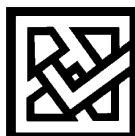


332C

آزمون ورودی دوره‌های کارشناسی ارشد ناپیوسته - سال ۱۴۰۴

صبح پنج‌شنبه

۱۴۰۳/۱۲/۰۲



جمهوری اسلامی ایران
وزارت علوم، تحقیقات و فناوری
سازمان سنجش آموزش کشور

«علم و تحقیق، کلید پیشرفت کشور است.»
مقام معظم رهبری

مهندسی عمران (کد ۱۲۶۴)

مدت زمان پاسخگویی: ۲۲۰ دقیقه

تعداد سؤال: ۱۱۰ سؤال

عنوان مواد امتحانی، تعداد و شماره سؤال‌ها

ردیف	مواد امتحانی	تعداد سؤال	از شماره	تا شماره
۱	زبان عمومی و تخصصی (انگلیسی)	۲۵	۱	۲۵
۲	ریاضیات	۱۵	۲۶	۴۰
۳	مکانیک جامدات (مقاومت مصالح، تحلیل سازه‌های ۱)	۱۵	۴۱	۵۵
۴	مکانیک خاک و پی‌سازی	۱۵	۵۶	۷۰
۵	مکانیک سیالات و هیدرولیک	۱۵	۷۱	۸۵
۶	طراحی (سازه‌های فولادی (۱ و ۲)، سازه‌های بتنی (۱ و ۲)، راه‌سازی و روسازی راه)	۲۵	۸۶	۱۱۰

این آزمون نمره منفی دارد.

استفاده از ماشین حساب مجاز نیست.

حق چاپ، تکثیر و انتشار سؤالات به هر روش (الکترونیکی و...) پس از برگزاری آزمون، برای تمامی اشخاص حقیقی و حقوقی تنها با مجوز این سازمان مجاز می‌باشد و با متخلفین برابر مقررات رفتار می‌شود.

* داوطلب گرامی، عدم درج مشخصات و امضا در مندرجات کادر زیر، به منزله عدم حضور شما در جلسه آزمون است.

اینجانب با شماره داوطلبی با آگاهی کامل، یکسان بودن شماره صندلی خود با شماره داوطلبی مندرج در بالای کارت ورود به جلسه، بالای پاسخنامه و دفترچه سؤالات، نوع و کد کنترل درج شده بر روی جلد دفترچه سؤالات و پایین پاسخنامه ام را تأیید می‌نمایم.

امضا:

زبان عمومی و تخصصی (انگلیسی):

PART A: Vocabulary

Directions: Choose the word or phrase (1), (2), (3), or (4) that best completes each sentence. Then mark the answer on your answer sheet.

- 1- One theory holds that humans became highly because evolution selected those of our forefathers who were especially good at solving problems.
1) successive 2) concerned 3) passionate 4) intelligent
- 2- Is it true that the greenhouse, the feared heating of the earth's atmosphere by burning coal and oil, is just another false alarm?
1) effect 2) energy 3) force 4) warmth
- 3- In most people, the charitable and motives operate in some reasonable kind of balance.
1) obvious 2) high 3) selfish 4) prime
- 4- Whatever the immediate of the Nigerian-led intervention, West African diplomats said the long-term impact of recent events in Sierra Leone would be disastrous.
1) reciprocity 2) outcome 3) reversal 4) meditation
- 5- The last thing I would wish to do is to a sense of ill will, deception or animosity in an otherwise idyllic environment.
1) postpone 2) accuse 3) foster 4) divest
- 6- While the movie offers unsurpassed action, script makes this the least of the three "Die Hards."
1) an auspicious 2) a stirring 3) an edifying 4) a feeble
- 7- Relations between Communist China and the Soviet Union have unfortunately begun to again after a period of relative restraint in their ideological quarrel. We can only hope that common sense prevails again.
1) ameliorate 2) deteriorate 3) solemnize 4) petrify

PART B: Cloze Test

Directions: Read the following passage and decide which choice (1), (2), (3), or (4) best fits each space. Then mark the correct choice on your answer sheet.

Before the 1970s, the Olympic Games were officially limited to competitors with amateur status, but in the 1980s, many events(8) to professional athletes. Currently, the Games are open to all, even the top professional athletes in basketball and football. The ancient Olympic Games included several of the sports(9) of the Summer Games program, which at times has included events in as many as 32

different sports. In 1924, the Winter Games were sanctioned for winter sports.(10) regarded as the world's foremost sports competition.

- 8- 1) to be opened 2) that were opening
3) were opened 4) opening
- 9- 1) that are now part 2) which now being part
3) now are parts 4) had now been parts
- 10- 1) The Olympic Games came to have been
2) The Olympic Games have come to be
3) The fact is the Olympic Games to be
4) That the Olympic Games have been

PART C: Reading Comprehension

Directions: Read the following three passages and answer the questions by choosing the best choice (1), (2), (3), or (4). Then mark the correct choice on your answer sheet.

PASSAGE 1:

Flexible pavements are designed as layered structures that distribute traffic loads from the surface to the natural subgrade. A typical flexible pavement includes a high-quality bound surface layer such as asphalt concrete, an unbound high-quality aggregate base layer, an unbound aggregate subbase layer, and the natural subgrade soil. The unbound aggregate base and subbase layers generally include coarse aggregates that can range up to 30 and 200 mm in size, respectively.

In the case of low-volume roads (LVRs), namely roads with a low average daily traffic, the flexible pavement structure is often simplified as an unpaved road consisting of an unbound aggregate surface layer placed over the natural subgrade soil. Unpaved roads form approximately 65% of the global pavement network, thus playing a central role in the economy of both developed and developing countries. As the primary load-bearing layer, the mechanical properties of the unbound strata are crucial in both paved (sealed) and unpaved (unsealed) roads to ensure efficient load distribution and avoid premature damage. In some regions of the world, the locally available aggregates may not meet the specifications for a high-quality aggregate base material or there may be a need to improve the mechanical response to sustain the anticipated or actual traffic.

- 11- The underlined word "premature" in paragraph 2 is closest in meaning to
1) harsh 2) young 3) great 4) early
- 12- According to paragraph 1, the maximum size of coarse aggregates in the is thirty millimeters.
1) subbase layer 2) surface layer 3) base layer 4) super layer
- 13- According to paragraph 2, why should there be a need to improve mechanical response in a particular area?
1) To calculate the circulation load 2) To prevent heavy traffic
3) To sustain predicted traffic 4) To increase anticipated congestion
- 14- All of the following terms are mentioned in the passage EXCEPT
1) unpaved aggregate 2) efficient load
3) subgrade soil 4) pavement structure

15- According to the passage, which of the following statements is true?

- 1) The mechanical properties of strata play an insignificant role in unpaved roads.
- 2) The primary load-bearing layer must ensure efficient load distribution.
- 3) Unpaved roads are not commonly found in developed countries.
- 4) Aggregates available in all parts of the world always meet the relevant standards.

PASSAGE 2:

In the wake of the 2004 Sumatra earthquake, the Japanese government established a seafloor network of cable-linked observatories around the Nankai Trough. This network is known as the Dense Ocean-floor Network system for Earthquakes and Tsunamis (DONET), and is in operation to constantly monitor earthquakes and tsunamis. Each station within DONET is equipped with strong-motion seismometers, broad-band velocity seismometers, quartz pressure gauges, and differential pressure gauges to detect all types of seafloor movements, from slow movements such as crustal deformation to fast movements such as ground motion generated by earthquakes. DONET was developed and installed by the Japan Agency for Marine-Earth Science and Technology (JAMSTEC), and is currently being transferred to and operated by the National Research Institute for Earth Science and Disaster Resilience (NIED).

JAMSTEC, following the installation of DONET, processed waveform data to create an earthquake catalog for detailed understanding of seismicity along the Nankai Trough. These are invaluable resources for seismicity-related studies. It is thus vital to establish clear quality benchmarks for the catalog. A common benchmark is the magnitude of completeness, above which all events are assumed to be detected by the seismic network. Such quantification of completeness is a necessary input for virtually any study involving the statistical properties of earthquake populations, for example, rate estimates or estimates of the b-value of the Gutenberg-Richter (GR) distribution. All DONET data are transmitted to JAMSTEC, JMA, and NIED in real-time where they are stored. Additionally, one station called KMDB1 also records the relevant data.

16- The underlined word “invaluable” in paragraph 2 is closest in meaning to

- 1) extremely useful
- 2) fairly impractical
- 3) enormously worthless
- 4) impartially feasible

17- According to paragraph 1, the main objective of establishing DONET by the Japanese government was to

- 1) utilize its earthquake detection capacity
- 2) measure pressure on the seafloor
- 3) create clear seismic benchmarks
- 4) carry out research under the sea

18- According to the passage, which organization designed DONET?

- 1) KMDB1
- 2) NIED
- 3) JMA
- 4) JAMSTEC

19- All the following terms are mentioned in the passage EXCEPT

- 1) seismicity
- 2) seismic
- 3) seismology
- 4) seismometer

20- According to the passage, which of the following statements is true?

- 1) DONET prevents crustal deformation as a sign of rapid movements caused by ground motion.
- 2) After the Sumatra earthquake, the Japanese government decided to monitor earthquakes and tsunamis.
- 3) The magnitude of completeness generates an earthquake catalog to record seismicity-related events.
- 4) Rate estimates or estimates of the b-value of the Gutenberg-Richter distribution are estimated to control DONET's performance.

PASSAGE 3:

3D concrete printing is an emerging and innovative technology that shows great potential with respect to the increase of productivity and safety in construction. [1] The most widespread and economically feasible concrete printing approaches are based on layered extrusion. In this context, 3D printable concrete (3DPC) is a “tailor-made” material that can be delivered by the pumping system and extruded through the nozzle of a 3D printer, and then, after deposition, maintain its shape stable under the gravitational load of subsequent printed concrete layers without the support by formwork. Compared to conventional concrete, 3DPC, as a keystone of a novel, automatic, digital technology, brings numerous benefits to construction, like highly versatile architectural design, formwork-free fabrication, faster construction, better working conditions, and material savings. [2] 3DPC has been successfully utilized in fabricating bridges, houses, bus stations, and many other objects.

[3] A fundamental issue of 3DPC is the selection of raw materials and the mix design so as to meet the pumpability, extrudability, and buildability which are key process-related material characteristics required for a successful 3D concrete printing. [4] Pumpability is defined as the characteristic of the print mix to be workable enough to be mobilized through a pumping system under pressure to the printing head and nozzle while retaining its initial properties for the entire interval of time. Extrudability is the ability of the print mix material to be extruded smoothly as a continuous filament exiting the nozzle at the printhead with an unhindered material flow. Buildability can be defined as the ability of the print material to continue exiting in the form of bonded layers as it comes out of the nozzle via extrusion and endure the overburdened weight of the successive layers accumulated by the printing phenomenon.

- 21- Which of the following is NOT mentioned in paragraph 1 as an advantage of 3DPC over conventional concrete?
- 1) better working conditions
 - 2) less construction time
 - 3) more flexible design
 - 4) less moisture vaporization
- 22- According to paragraph 2, the author defines as the extent to which the print mix will be easily forced out of the nozzle.
- 1) printability
 - 2) extrudability
 - 3) pumpability
 - 4) buildability
- 23- According to the passage, which of the following statements is NOT true?
- 1) 3DPC can be delivered by the pumping system.
 - 2) The shape of the final product does not change in 3DPC.
 - 3) 3D concrete printing could contribute to safety in construction.
 - 4) 3DPC is produced using formwork.
- 24- The passage provides sufficient information to answer which of the following questions?
- 1) What is the main tool for investigating the workability of 3D concrete printing?
 - 2) What can be the most feasible and suitable material for 3D concrete printing?
 - 3) What is the key consideration for selecting materials in 3D concrete printing?
 - 4) What are the considerable disadvantages of 3D concrete printing?

25- In which position, [1], [2], [3], or [4], can the following sentence be best inserted in the passage?

All that is very promising also with respect to the cost-efficiency of construction.

- 1) [1] 2) [2] 3) [3] 4) [4]

ریاضیات:

۲۶- مکان هندسی نمایش اعداد مختلط z در صفحه مختصات که در نامساوی $\left| \frac{z-3i}{z+3i} \right| < 2$ صدق می‌کنند، کدام است؟

- (۱) نقاط خارج دایره‌ای به مرکز $(0, -5)$ و شعاع ۴
 (۲) نقاط داخل دایره‌ای به مرکز $(0, -5)$ و شعاع ۶
 (۳) نقاط خارج دایره‌ای به مرکز $(0, 3)$ و شعاع ۲
 (۴) نقاط داخل دایره‌ای به مرکز $(0, -3)$ و شعاع ۴

۲۷- مقدار $\lim_{x \rightarrow 0^+} \frac{e^x - e^{\sin x}}{x^2 - \sin^2 x}$ ، کدام است؟

- (۱) صفر
 (۲) ۱
 (۳) e
 (۴) $+\infty$

۲۸- فرض کنید $f(x) = \begin{cases} \left(\frac{e^x + x}{e^x - x} \right)^{\frac{1}{x}} & x > 0 \\ A & x \leq 0 \end{cases}$ یک تابع پیوسته باشد. مقدار A کدام است؟

- (۱) ۲
 (۲) ۴
 (۳) e^2
 (۴) e^4

۲۹- برای $\sum_{n=1}^{\infty} \frac{a^n n!}{n^n}$ ، کدام مورد درست است؟

- (۱) به‌ازای هر عدد حقیقی a با شرط $|a| < e$ ، سری همگرای مطلق است.
 (۲) به‌ازای هر عدد حقیقی a با شرط $|a| > \frac{1}{e}$ ، سری واگرا است.
 (۳) سری همواره همگرا است.
 (۴) سری همواره واگرا است.

۳۰- فرض کنید $f(t) = \int_{-\infty}^{\infty} e^{-|t-u|} du$. مقدار $f(2)$ کدام است؟

- (۱) ۱
 (۲) ۲
 (۳) e
 (۴) $2e$

۳۱- به ازای کدام مقدار a ، نقطه بحرانی تابع $f(x, y) = ax^2 + xy + y^2$ ، زینی است؟

$$a < \frac{1}{4} \quad (1)$$

$$a < \frac{1}{2} \quad (2)$$

$$a > \frac{1}{4} \quad (3)$$

$$a > \frac{1}{2} \quad (4)$$

۳۲- فرض کنید $D = \{(x, y) : 1 \leq x^2 + y^2 \leq 4, y \geq 0\}$ و C مرز بسته جهت دار ناحیه D باشد. مقدار

$$\oint_C y^2 dx + 3xy dy$$

کدام است؟

$$4 \quad (1)$$

$$\frac{14}{3} \quad (2)$$

$$5 \quad (3)$$

$$\frac{17}{3} \quad (4)$$

۳۳- سیمی به شکل حلقه مستدیر با چگالی ثابت k روی منحنی بسته $r = \cos \theta$ در مختصات قطبی واقع است.

گشتاور لختی حلقه حول محور Z ها، کدام مضرب جرم آن است؟

$$\frac{1}{4} \quad (1)$$

$$\frac{1}{2} \quad (2)$$

$$2 \quad (3)$$

$$4 \quad (4)$$

۳۴- فرض کنید S بخشی از سطح رویه $z = \frac{1}{3}x^3 + \frac{1}{4}y^4$ در نیم صفحه فوقانی ($z \geq 0$) باشد که تصویرش بر صفحه xy

یک ناحیه مربعی شکل $[0, 1] \times [0, 1]$ بسازد. مقدار $\iint_S x^2 y^5 dS$ کدام است؟

$$\frac{9\sqrt{3}-1}{10} \quad (1)$$

$$\frac{9\sqrt{3}+1}{45} \quad (2)$$

$$\frac{9\sqrt{3}-11\sqrt{2}+1}{90} \quad (3)$$

$$\frac{9\sqrt{3}-4\sqrt{2}+1}{90} \quad (4)$$

۳۵- فرض کنید S سطح بسته مکعبی شکل با طول ضلع واحد باشد که یک رأس آن، بر مبدأ مختصات و اضلاع آن بر محورهای مختصات در یک هشتم اول فضا قرار دارد. شار گذرای میدان برداری $\vec{F}(x, y, z) = x^2\vec{i} + x\vec{j} + yz\vec{k}$ بر سطح بسته S ، کدام است؟

$$\frac{3\pi}{2} \quad (۱)$$

$$\frac{\pi}{2} \quad (۲)$$

$$\frac{3}{2} \quad (۳)$$

$$\frac{1}{2} \quad (۴)$$

۳۶- جواب $y_2(t)$ از حل دستگاه معادلات دیفرانسیل $\begin{cases} y_1' = -3y_1 + 2y_2 + 3 - 2t \\ y_2' = -5y_1 + 3y_2 + 6 - 3t \end{cases}$ ، کدام است؟

$$t^2 + c_1 \sin(t) + c_2 \cos(t) \quad (۱)$$

$$-t^2 + c_1 \sin(t) + c_2 \cos(t) \quad (۲)$$

$$t + c_1 \sin(t) + c_2 \cos(t) \quad (۳)$$

$$-t + c_1 \sin(t) + c_2 \cos(t) \quad (۴)$$

۳۷- معادله دیفرانسیل $x^4 y'' + Ax^3 y' + 4x^2 y = 1$ دارای جوابی به صورت $y = \frac{1}{x^2} (c \ln x + B (\ln x)^2)$ به ازای

عدد ثابت دلخواه c است. مقادیر A و B کدام اند؟

$$A = 5, B = \frac{1}{2} \quad (۱)$$

$$A = 5, B = 2 \quad (۲)$$

$$A = 4, B = \frac{1}{2} \quad (۳)$$

$$A = 4, B = 2 \quad (۴)$$

۳۸- فرض کنید $y(x)$ جواب معادله انتگرالی $y' + 2y + \int_0^x y(t) dt = u_1(x) - u_2(x)$ به شرط $y(0) = 0$ باشد.

مقدار $y\left(\frac{3}{2}\right)$ کدام است؟ $(u_\alpha(x) = \begin{cases} 1 & x \geq \alpha \\ 0 & x < \alpha \end{cases})$

$$2\sqrt{e} \quad (۱)$$

$$\frac{\sqrt{e}}{2} \quad (۲)$$

$$\frac{2}{\sqrt{e}} \quad (۳)$$

$$\frac{1}{2\sqrt{e}} \quad (۴)$$

۳۹- تبدیل لاپلاس تابع $f(t) = \int_1^{\infty} \frac{e^{-tx}}{x} dx, t > 0$ کدام است؟

(۱) $\frac{1}{s} \ln(s^2 + 1)$

(۲) $\frac{1}{s} \ln(s^2 - 1)$

(۳) $\frac{1}{s} \ln(s - 1)$

(۴) $\frac{1}{s} \ln(s + 1)$

۴۰- فرض کنید $y(x) = \sum_{n=0}^{\infty} c_n \sqrt{x-1} (x-1)^{n+1}$ یک جواب معادله دیفرانسیل $x(x^2 + x + a)y'' - 3by' + 2y = 0$ باشد. مقادیر a و b کدامند؟

(۱) $b = -\frac{1}{2}$ و $a = -2$

(۲) $b = \frac{1}{2}$ و $a = -2$

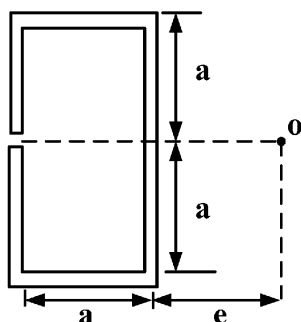
(۳) $b = -2$ و $a = \frac{1}{2}$

(۴) $b = -2$ و $a = -\frac{1}{2}$

مکانیک جامدات (مقاومت مصالح، تحلیل سازه‌های ۱):

۴۱- اگر O محل مرکز برش مقطع را نشان دهد، اندازه فاصله e بر حسب $\frac{ta^4}{I}$ کدام است؟ (ضخامت مقطع در همه جا،

برابر t و ممان اینرسی مقطع حول محور خنثی، برابر با I است.)



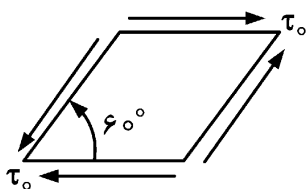
(۱) $\frac{7}{3}$

(۲) $\frac{4}{3}$

(۳) $\frac{7}{6}$

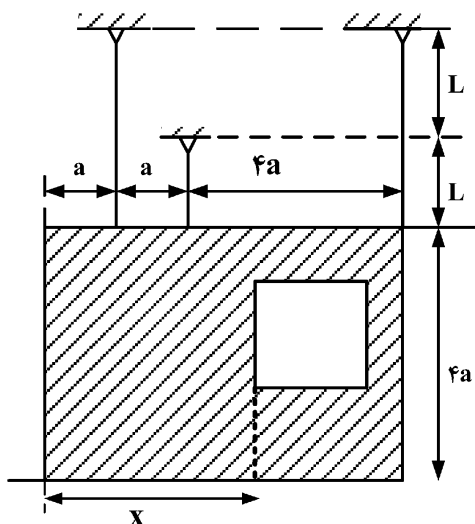
(۴) $\frac{4}{6}$

۴۲- در نقطه‌ای از جسمی تحت بارگذاری، وضعیت تنش‌ها بر روی یک جزء بسیار کوچک، مطابق شکل زیر شده است. شعاع دایره مور تنش در این نقطه بر حسب τ_o ، کدام است؟



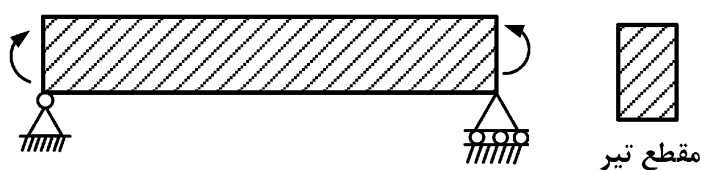
- ۱ (۱)
- ۲ (۲)
- $\frac{\sqrt{3}}{2}$ (۳)
- $\frac{2}{\sqrt{3}}$ (۴)

۴۳- تابلوی مستطیلی دارای حفره مربعی به ضلع $2a$ است و از سه سیم هم‌جنس و دارای سطح مقطع یکسان آویخته شده است. فاصله x برای آن که تابلو افقی باقی بماند، چند برابر a است؟



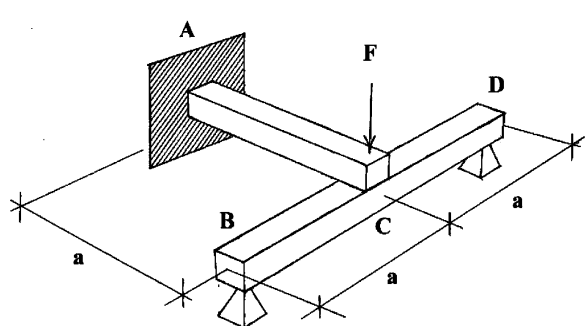
- ۲/۲۵ (۱)
- ۳/۲۵ (۲)
- ۳ (۳)
- ۲ (۴)

۴۴- شعاع انحنای تیر زیر، تحت خمش خالص برابر با p است. اگر ارتفاع مقطع تیر دوبرابر و عرض آن نصف شود، آن‌گاه لنگر خمشی وارد بر تیر چند برابر شود تا شعاع انحنا هم‌چنان برابر با p باقی بماند؟



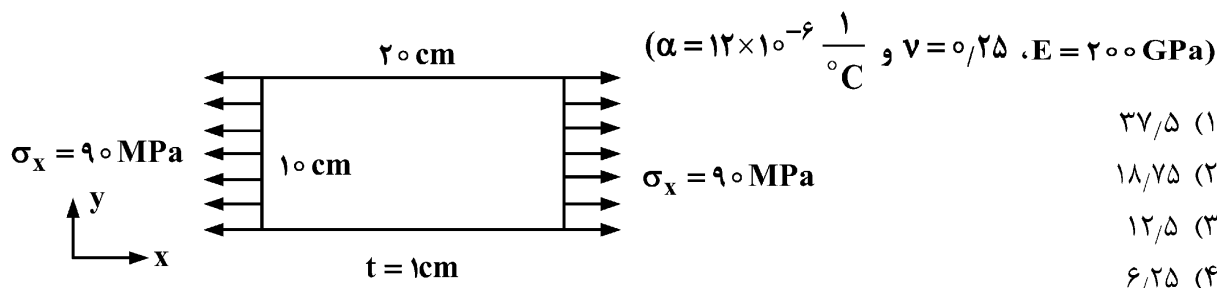
- ۱ (۱)
- ۲ (۲)
- ۳ (۳)
- ۴ (۴)

۴۵- برای بارگذاری نشان داده شده و با فرض این که تیرهای AC و BD دارای سختی خمشی یکسان برابر EI هستند، عکس‌المعل تکیه‌گاه B بر حسب F چقدر است؟ (می‌دانیم که تکیه‌گاه‌های B و D مفصلی هستند.)



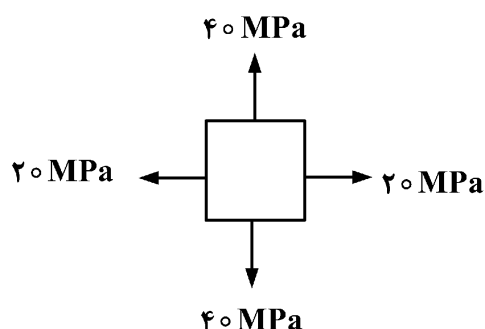
- $\frac{1}{17}$ (۱)
- $\frac{16}{17}$ (۲)
- $\frac{1}{3}$ (۳)
- $\frac{2}{3}$ (۴)

۴۶- یک ورق مستطیلی فولادی با ابعاد $20\text{ cm} \times 10\text{ cm} \times 1\text{ cm}$ مطابق شکل، در راستای x تحت اثر تنش کششی $\sigma_x = 90\text{ MPa}$ قرار دارد. میزان کاهش دمای ورق بر حسب درجه سانتی‌گراد برای این‌که هیچ تغییر حجمی در آن رخ ندهد، کدام است؟



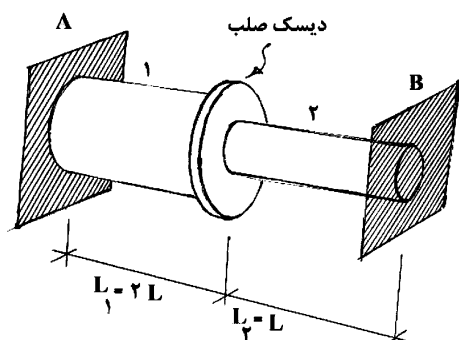
- (۱) ۳۷/۵
- (۲) ۱۸/۷۵
- (۳) ۱۲/۵
- (۴) ۶/۲۵

۴۷- تنش برشی max در المان تنش مسطح نشان داده شده در زیر، بر حسب MPa کدام است؟



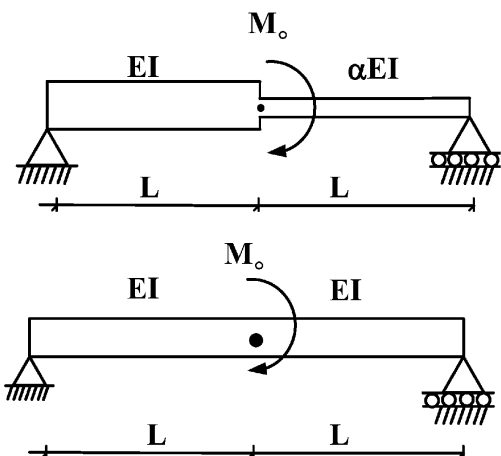
- (۱) ۴۰
- (۲) ۳۰
- (۳) ۲۰
- (۴) ۱۰

۴۸- دو میله به شعاع‌های $r_1 = 2r$ و $r_2 = r$ ، به طول $L_1 = 2L$ و $L_2 = L$ و مدول برشی $G_1 = G$ و $G_2 = 2G$ توسط یک دیسک صلب به هم متصل هستند و مطابق شکل، در دو انتهای دیگر خود به تکیه‌گاه‌های A و B به صورت کاملاً گیردار متصل شده‌اند. اگر گشتاور T بر دیسک مذکور وارد شود، نسبت تنش‌های برشی حداکثر ایجاد شده در میله (۱) به میله (۲)، چقدر است؟



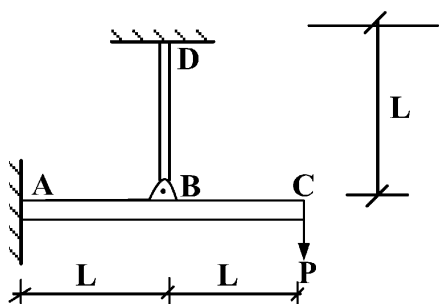
- (۱) ۴
- (۲) 1/4
- (۳) ۲
- (۴) 1/2

۴۹- از بین دو تیر رسم شده، تیر بالایی دارای مقطع متغیر است. ضریب α کدام باشد تا شیب تیر بالایی در نقطه وسط، دوبرابر شیب تیر پایینی در نقطه متناظر آن باشد؟



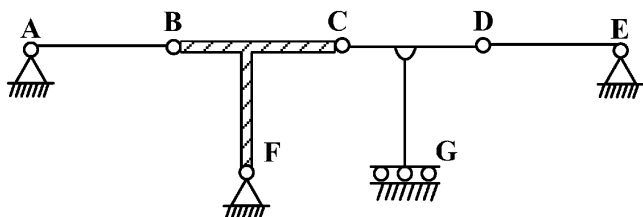
- (۱) 1/2
- (۲) 1/3
- (۳) 1/4
- (۴) 1/6

۵۰- جابه‌جایی نقطه B، بر حسب P کدام است؟ (برای تمامی اعضا می‌دانیم که $EA = 10, EI = 2, L = 1$)

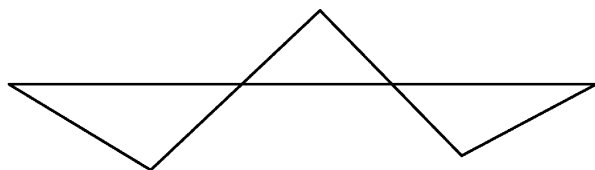


- (۱) $\frac{15}{2}$
- (۲) $\frac{3}{4}$
- (۳) $\frac{25}{16}$
- (۴) $\frac{5}{32}$

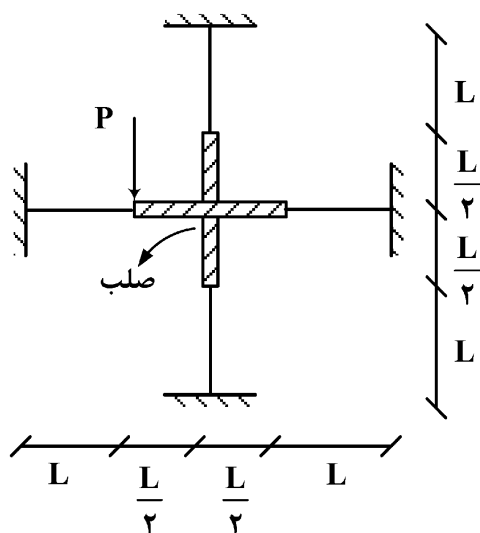
۵۱- خط اثر داده‌شده، مربوط به کدام مورد است؟



- (۱) M_A
- (۲) G_y
- (۳) F_x
- (۴) V_c



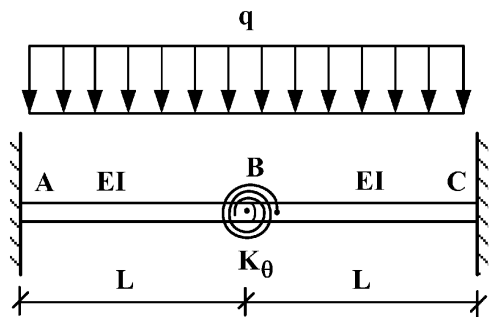
۵۲- در سازه زیر، سختی خمشی کلیه اعضای انعطاف‌پذیر برابر با EI است. جابه‌جایی قائم نقطه اثر بار P بر حسب $\frac{PL^3}{EI}$ کدام مورد است؟



کدام مورد است؟

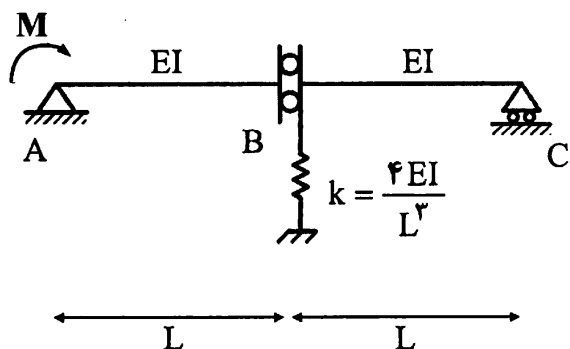
- (۱) $\frac{1}{384}$
- (۲) $\frac{1}{208}$
- (۳) $\frac{1}{120}$
- (۴) $\frac{1}{48}$

۵۳- در سازه داده شده، دو تیر AB و BC در نقطه B به هم مفصل شده‌اند. اگر سختی دورانی فنر K_θ برابر با $\frac{EI}{L}$ باشد، میزان لنگر ایجاد شده در آن فنر بر حسب qL^2 ، کدام مورد است؟



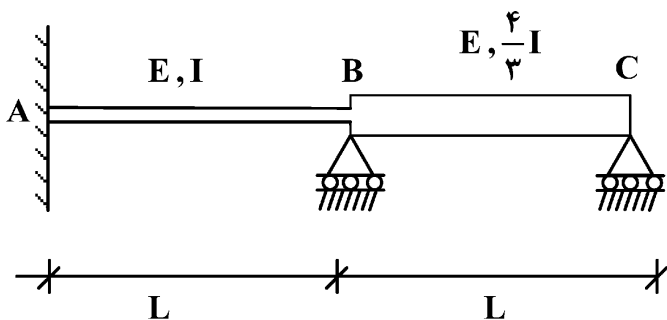
- (۱) $\frac{1}{3}$
- (۲) $\frac{1}{6}$
- (۳) $\frac{1}{9}$
- (۴) $\frac{1}{12}$

۵۴- دوران گره C، چه مضربی از $\frac{ML}{EI}$ خواهد بود؟



- (۱) $\frac{1}{12}$
- (۲) $\frac{1}{8}$
- (۳) $\frac{1}{4}$
- (۴) صفر

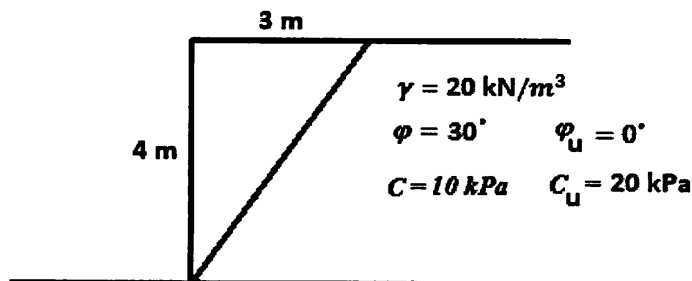
۵۵- تیر پیوسته با مقطع غیریکنواخت مطابق شکل، مفروض است. اگر در تکیه‌گاه A دوران ساعت‌گردی به اندازه θ و در تکیه‌گاه B نشستگی به اندازه $\delta = \frac{L}{5}\theta$ رخ دهد، لنگر خمشی در مقطع A، چه مضربی از $\frac{EI\theta}{L}$ خواهد بود و تقعر تیر در آن جا به کدام جهت در می‌آید؟



- (۱) $\frac{12}{5}$ و پایین
- (۲) $\frac{12}{5}$ و بالا
- (۳) $\frac{14}{5}$ و پایین
- (۴) $\frac{14}{5}$ و بالا

مکانیک خاک و پی سازی:

- ۵۶- در صورت گودبرداری در خاک رس اشباع، ضریب اطمینان کوتاه مدت پایداری گوه لغزش در شکل زیر، حدوداً چقدر است؟



- (۱) ۰/۵
 (۲) ۱
 (۳) ۱/۵
 (۴) ۲

- ۵۷- پوش گسیختگی کدام خاک‌ها، از مبدأ عبور نمی‌کند؟

- (۱) ریزدانه
 (۲) درشت‌دانه
 (۳) رسی پیش‌تحکیم‌یافته
 (۴) رسی

- ۵۸- کدام مورد، در خصوص آزمایش سه‌محوری در شرایط زهکشی نشده درست است؟

- (۱) به دلیل عدم تغییر حجم، فشار آب منفذی ثابت می‌ماند.
 (۲) در ماسه شل، فشار آب منفذی افزایش می‌یابد.
 (۳) در ماسه متراکم، فشار آب منفذی ابتدا کاهش و سپس افزایش می‌یابد.
 (۴) به دلیل عدم تغییر حجم، فشار آب منفذی هم در ماسه شل و هم در ماسه متراکم، افزایش می‌یابد.

- ۵۹- حین انجام کدام آزمایش، امکان نمونه‌گیری از خاک فراهم است و نمونه به دست آمده از لحاظ دست‌خوردگی چگونه است؟

- (۱) پرسیومتری - دست‌نخورده
 (۲) برش پره - دست‌نخورده
 (۳) نفوذ مخروط - دست‌خورده
 (۴) نفوذ استاندارد - دست‌خورده

- ۶۰- ضریب فشار جانبی خاک در شمع‌های اجرا شده در ماسه، به ترتیب، در بالا و نوک شمع (در پایین) به چه مقداری نزدیک است؟

- (۱) k_a و k_o
 (۲) k_p و k_o
 (۳) k_a و k_p
 (۴) k_p و k_p

- ۶۱- کدام رابطه برای طراحی یک پی نواری مستقر بر سطح یک نهشته رسی اشباع در حالی که تراز آب منطبق بر سطح زمین بوده و شرایط زهکشی شده برقرار است، باید استفاده شود؟

- (۱) $q_u = C_u N_c$
 (۲) $q_u = C_u N_c + q$
 (۳) $q_u = C' N_c + \gamma' B N_\gamma$
 (۴) $q_u = C' N_c + q' N_q + \gamma' B N_\gamma$

۶۲- نمونه خاکی از ماسه تمیز با زاویه اصطکاک داخلی 30° درجه در آزمایش سه محوری CD تحت فشار محصور σ_3 برابر با 100 کیلوپاسکال قرار گرفته است. این نمونه، تحت چه تنش اصلی σ_1 گسیخته می شود؟ (برحسب کیلوپاسکال)

(۱) $33/3$

(۲) 173

(۳) $57/7$

(۴) 300

۶۳- کدام تعریف، در مورد حساسیت خاک درست است؟

(۱) نسبت مقاومت دست خورده خاک به مقاومت نمونه بازسازی شده

(۲) نسبت وزن نمونه دست خورده خاک به وزن نمونه دست نخورده خاک

(۳) نسبت چسبندگی نمونه زهکشی شده خاک به چسبندگی نمونه بازسازی شده

(۴) نسبت مدول الاستیسیته نمونه زهکشی شده خاک به مدول الاستیسیته نمونه دست نخورده خاک

۶۴- یک رس عادی تحکیم یافته، با افزایش تنش مؤثر از 100 kPa به 200 kPa به میزان 10 میلی متر نشست تحکیمی دارد. اگر سطح تنش از 200 kPa به 400 kPa افزایش یابد و همچنان رفتار رس عادی تحکیم یافته باشد، میزان افزایش نشست تحکیمی در این مرحله حدوداً چند میلی متر خواهد بود؟

(۱) 10

(۲) 20

(۳) 30

(۴) 40

۶۵- تفاوت بین حداکثر و حداقل نسبت تخلخل یک نمونه ماسه $0/30$ است. اگر تراکم نسبی (D_r) این نمونه در نسبت تخلخل $0/40$ معادل $66/66$ درصد باشد، نسبت تخلخل در متراکم ترین حالت چقدر خواهد بود؟

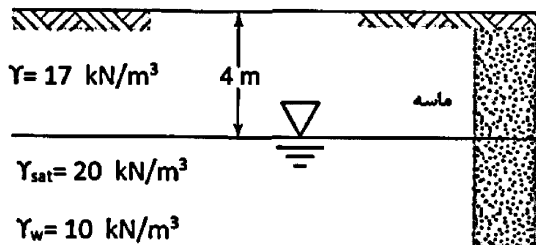
(۱) $0/2$

(۲) $0/3$

(۳) $0/4$

(۴) $0/6$

۶۶- ارتفاع موئینگی در یک نوع ماسه مطابق شکل، 2 متر و تغییرات درجه اشباع در منطقه موئینگی خطی است. تنش مؤثر در عمق 3 متری، چند کیلوپاسکال است؟ (وزن مخصوص خاک را در ناحیه موئینگی، ثابت و برابر



$\gamma = 17 \frac{\text{kN}}{\text{m}^3}$ فرض نمایید.)

(۱) 41

(۲) 46

(۳) 51

(۴) 56

۶۷- اگر ضخامت یک پی صلب ۸۰ سانتی‌متر و پوشش بتن روی آرماتورهای آن ۱۰ سانتی‌متر باشد، برای یک ستون مربعی به عرض ۵۰ سانتی‌متر، مقطع بحرانی برای کنترل برش یک‌طرفه، چند سانتی‌متر از برستون فاصله دارد؟

(۱) ۷۰

(۲) ۶۲

(۳) ۴۰

(۴) ۳۵

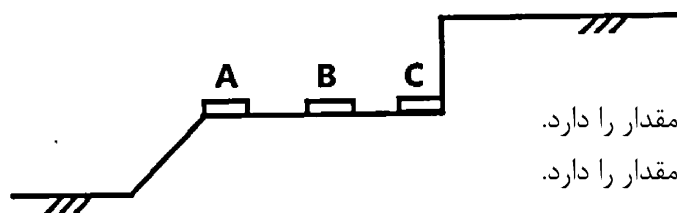
۶۸- پارامترهای مقاومت برشی خاک پشت دیوار حائل، چه تأثیری بر فشار حالت سکون، فعال و مقاوم وارد بر دیوار دارد؟
(۱) افزایش زاویه اصطکاک داخلی خاک باعث افزایش فشار حالت سکون و افزایش چسبندگی باعث کاهش فشار مقاوم خاک بر دیوار می‌شود.

(۲) افزایش زاویه اصطکاک داخلی خاک باعث افزایش فشار فعال و افزایش چسبندگی باعث افزایش فشار مقاوم خاک بر دیوار می‌شود.

(۳) افزایش چسبندگی و زاویه اصطکاک داخلی خاک باعث افزایش فشار حالت سکون بر دیوار می‌شود.

(۴) افزایش چسبندگی و زاویه اصطکاک داخلی خاک باعث کاهش فشار فعال خاک بر دیوار می‌شود.

۶۹- برای محل احداث یک پی نواری بر روی خاک ماسه متراکم، سه گزینه مطابق شکل وجود دارد. اگر فاصله پی‌ها از همدیگر ۵ برابر عرض پی باشد، براساس تئوری مایرهورف در شرایط مساوی، ظرفیت باربری پی به ترتیب در A, B و C چگونه است؟



(۱) در A بیشترین، در B حدّوسط و در C کمترین مقدار را دارد.

(۲) در A کمترین، در B حدّوسط و در C بیشترین مقدار را دارد.

(۳) در A، کمترین مقدار و در B و C با هم برابر است.

(۴) در A، بیشترین مقدار و در B و C با هم برابر است.

۷۰- چهار نوع خاک با طبقه‌بندی متفاوت برای ساخت فیلتر پیرامون هسته در یک سد خاکی در دسترس وجود دارد. کدام نوع خاک برای ساخت این فیلتر مناسب است؟

CH (۴)

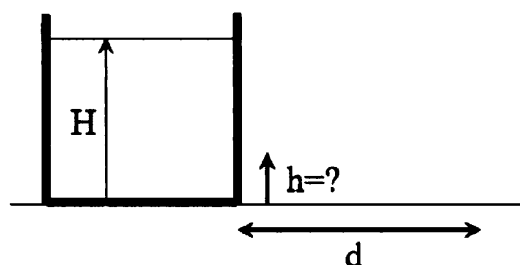
CL (۳)

SP (۲)

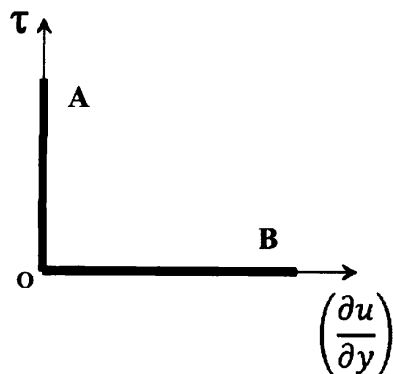
SC (۱)

مکانیک سیالات و هیدرولیک:

۷۱- بشکه‌ای مطابق شکل، تا ارتفاع H از آب پر شده است و بر روی سطح هموار افقی قرار دارد. می‌خواهیم روزنه‌ای بر روی جداره بشکه به صورتی ایجاد کنیم که جت افقی آب خروجی از آن با بیشترین فاصله (d) از دیواره بشکه به سطح افقی برخورد کند. فاصله قائم روزنه از سطح افقی (h = ?) چقدر باید باشد؟ (از کلیه افت‌ها صرف‌نظر می‌شود.)

(۱) $\frac{\Delta H}{6}$ (۲) $\frac{\Delta H}{12}$ (۳) $\frac{H}{3}$ (۴) $\frac{H}{2}$

۷۲- به یک لوله (مقطع ۱) که جریان دائمی آب در آن برقرار است، یک زانویی ۹۰ درجه، مطابق شکل زیر متصل است که جت آب را به اتمسفر تخلیه می‌کند (مقطع ۲). می‌دانیم کل مجموعه در یک سطح افقی قرار دارد و از همه افت‌ها صرف‌نظر می‌شود. اگر سرعت و سطح مقطع جریان در مقطع خروجی ۲ به ترتیب برابر با $۸ \frac{m}{sec}$ و $۰/۱ m^2$ و سطح مقطع لوله (مقطع ۱) برابر با $۰/۴ m^2$ باشند، نیرویی که برای نگهداری زانویی در جهت y لازم است، برحسب نیوتن، چقدر است؟ ($g = ۱۰ \frac{m}{sec^2}$)



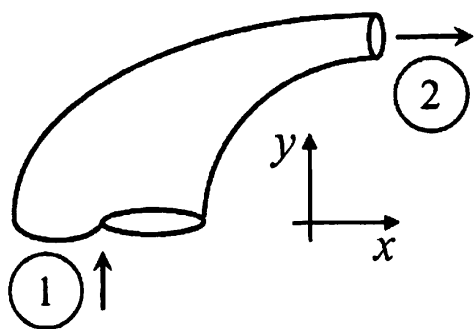
(۱) ۱۳۶۰۰

(۲) ۱۰۴۰۰

(۳) ۱۶۰۰

(۴) ۴۸۰۰

۷۳- در شکل زیر، خطوط OA و OB به ترتیب مربوط به رفتار چه نوع موادی هستند؟



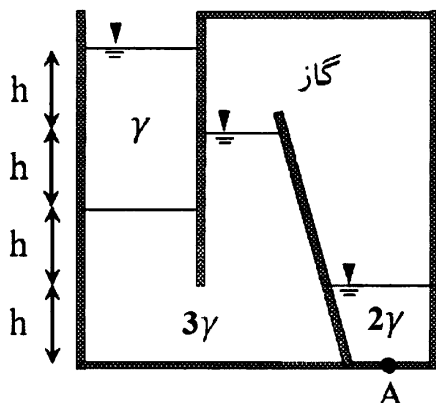
(۱) پلاستیک ایده‌آل - سیال ایده‌آل

(۲) سیال غیرنیوتنی - سیال نیوتنی

(۳) جامد ایده‌آل - سیال ایده‌آل

(۴) سیال شبه‌پلاستیک - سیال دایلاتانت

۷۴- مخزن نشان داده شده در شکل زیر، در قسمت چپ به صورت روباز و در سمت راست کاملاً بسته است. فشار در

نقطه A ، چند برابر γh است؟

(۱) ۱

(۲) ۲

(۳) ۳

(۴) ۵

۷۵- می‌دانیم که ارتفاع موئینگی مایع h درون یک لوله، به قطر لوله D ، وزن مخصوص مایع γ و نیروی کشش سطحی σ وابسته است. برای به دست آوردن رابطه ابعادی بین h و سایر پارامترها، کدام مورد، انتخاب مناسب‌تری برای پارامترهای تکراری در رابطه ابعادی پی - باکینگهام است؟

(۲) $[D, \gamma]$ (۱) $[h, \gamma]$ (۴) $[D, \gamma, \sigma]$ (۳) $[h, \gamma, D]$

۷۶- میدان سرعت یک جریان به صورت رابطه $\vec{V} = ax\vec{i} + ay\vec{j}$ بیان می‌شود که در آن، a یک مقدار ثابت است. معادله خط جریانی که از نقطه $(1, 2)$ می‌گذرد، کدام است؟

$$(1) \quad x - 2y = 0$$

$$(2) \quad 2x + y = 0$$

$$(3) \quad 2x - y = 0$$

$$(4) \quad x + 2y = 0$$

۷۷- جریان سیالی به جرم مخصوص $\frac{800}{m^3} kg$ و لزجت دینامیکی $\frac{0.008}{m^2} \frac{N.s}{m^2}$ که در لوله‌ای به قطر $800 mm$ و با

سرعت $\frac{1.5}{s} m$ برقرار است، در آزمایشگاه به وسیله لوله‌ای به قطر $10 mm$ و با آب به جرم مخصوص $\frac{1000}{m^3} kg$

و لزجت دینامیکی $\frac{0.001}{m^2} \frac{N.s}{m^2}$ شبیه‌سازی شده است. اگر تنش برشی وارد بر جدار لوله در آزمایشگاه

$\frac{1600}{m^2} N$ باشد، تنش برشی وارد بر لوله اصلی، چند نیوتن بر مترمربع است؟

$$(1) \quad 10$$

$$(2) \quad 15$$

$$(3) \quad 20$$

$$(4) \quad 25$$

۷۸- جسمی به چگالی مخصوص ۳ در داخل آب ساکن رها می‌شود. با در نظر گرفتن شرایط سیال واقعی، مقدار شتاب اولیه جسم بر حسب شتاب ثقل، با کدام مورد منطبق است؟

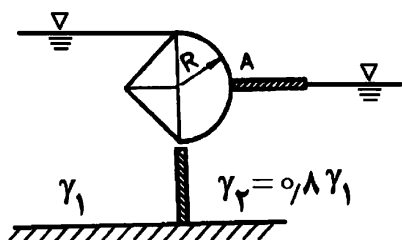
$$(1) \quad a_y \geq \frac{2}{3}g$$

$$(2) \quad a_y = \frac{2}{3}g$$

$$(3) \quad a_y > \frac{2}{3}g$$

$$(4) \quad a_y < \frac{2}{3}g$$

۷۹- دریچه‌ای که مقطع آن از یک نیم‌مربع و یک نیم‌دایره به شعاع R تشکیل شده، دو سیال با وزن مخصوص γ_1 و γ_2 را از هم جدا کرده است. در نقطه A ، چه نیروی افقی به دریچه وارد می‌شود؟ (سطح سیال γ_2 مماس بر نقطه A است.)



$$(1) \quad 2/2 \gamma_1 R^2$$

$$(2) \quad 1/6 \gamma_1 R^2$$

$$(3) \quad \gamma_1 R^2 (1 - 0.2\pi)$$

$$(4) \quad \gamma_1 R^2 (1 + 0.2\pi)$$

۸۰- در یک کانال مستطیلی با شیب کف 60° نسبت به افق، حداقل انرژی مخصوص چقدر است؟ (y_c عمق بحرانی است).

$$\left(\frac{3}{4}\right)y_c \quad (1)$$

$$\left(\frac{4}{3}\right)y_c \quad (2)$$

$$\left(\frac{2}{3}\right)y_c \quad (3)$$

$$\left(\frac{1}{3}\right)y_c \quad (4)$$

۸۱- جریانی در کانال مستطیلی شکل، با عرض ۲ متر و عمق بحرانی ۲ متر را در نظر بگیرید. اگر همین جریان در کانال مثلثی شکل با شیب جانبی با نسبت افقی (۲) به قائم (۱) جاری شود، عمق بحرانی در کانال مثلثی، چند متر خواهد بود؟ (شیب طولی هر دو کانال، یکسان است).

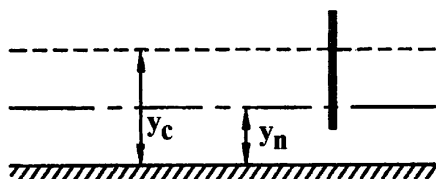
$$\sqrt[5]{16} \quad (2)$$

$$\sqrt[5]{32} \quad (1)$$

$$\sqrt[5]{2} \quad (4)$$

$$\sqrt[5]{4} \quad (3)$$

۸۲- در بجهای کشویی مطابق شکل زیر، در یک کانال قرار گرفته است. نیمرخ جریان قبل و بعد از در بجه به ترتیب به کدام صورت است؟



$$M_2 \text{ و } M_1 \quad (1)$$

$$M_3 \text{ و } M_1 \quad (2)$$

$$S_2 \text{ و } S_1 \quad (3)$$

$$S_3 \text{ و } S_1 \quad (4)$$

۸۳- در یک تبدیل از کانال مستطیلی (۲ متر عرض و ۱ متر عمق) به یک کانال دوزنقه‌ای (عرض کف ۲ متر، شیب جانبی ۱:۱ و عمق ۱ متر)، مقدار افت انرژی برابر با نصف اختلاف هد انرژی جنبشی در دو مقطع است. اگر دبی جریان برابر با ۶

مترمکعب بر ثانیه باشد، اختلاف ارتفاع بستر در دو کانال، چند سانتی‌متر است؟ ($g = 10 \frac{m}{s^2}$)

$$0 \quad (1)$$

$$25 \quad (2)$$

$$12.5 \quad (3)$$

$$37.5 \quad (4)$$

۸۴- در یک کانال مستطیلی به عرض ۱/۵m، مقدار حداقل انرژی مخصوص برابر با ۲ است. مقدار حداقل نیروی مخصوص کدام است؟

$$4 \quad (1)$$

$$1/7 \quad (2)$$

$$2 \quad (3)$$

$$3 \quad (4)$$

۸۵- با فرض شیب، زبری و مساحت مقطع یکسان، دبی در کدام کانال دوزنقه‌ای، حداکثر خواهد بود؟ (R: شعاع هیدرولیکی مقطع جریان و y عمق جریان است).

$$R = \frac{1}{2} y \quad (1)$$

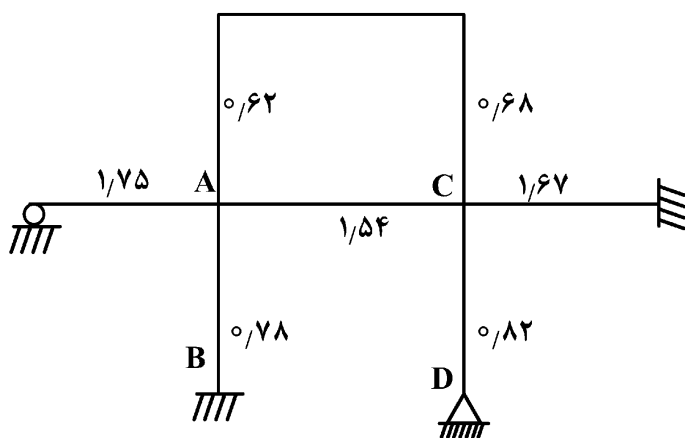
$$R = \frac{\sqrt{2}}{2} y \quad (2)$$

$$R = \frac{\sqrt{3}}{2} y \quad (3)$$

$$R = \frac{\sqrt{3}}{3} y \quad (4)$$

طراحی (سازه‌های فولادی (۱ و ۲)، سازه‌های بتنی (۱ و ۲)، راه‌سازی و روسازی راه):

۸۶- اگر نسبت ممان اینرسی به طول ($\frac{I}{L}$) اعضای سازه دوطبقه‌ای، برابر مقادیر مندرج روی شکل باشند و این نسبت برای تیر طبقه بالا هم یک فرض شود، کدام مورد، در خصوص ضریب طول مؤثر اعضای هشتگانه سازه درست است؟

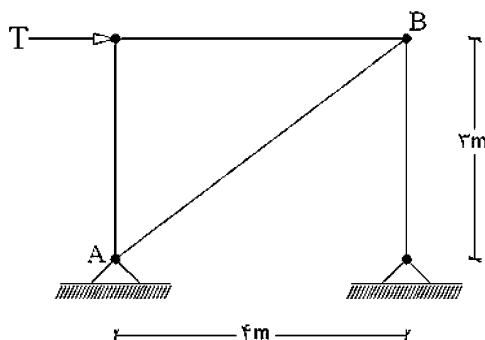


- (۱) تا سختی نسبی همه گره‌های سازه محاسبه نشود، نمی‌توان نسبت به ضریب طول مؤثر اظهار نظر کرد.
- (۲) هر چهار عضو افقی، دارای ضریب طول کمتر از یک و هر چهار عضو قائم، دارای ضریب طول بیشتر از یک هستند.
- (۳) تمام پنج عضو طبقه پایین، دارای ضریب طول کمتر از یک و سه عضو طبقه بالا، دارای ضریب طول بیشتر از یک هستند.
- (۴) دو ستون طبقه بالا، ضریب طول مساوی یا بیشتر از یک و بقیه اعضا، ضریب طول کمتر یا مساوی یک دارند.

۸۷- در طراحی تیرستون‌ها، به کدام دلیل، ماکزیمم لنگر اعمال شده به ستون باید تشدید شود؟

- (۱) لنگرهای انتهایی ستون توسط بارهای عمود بر محور ستون افزایش داده می‌شود.
- (۲) وجود نیروی محوری باعث افزایش تغییر شکل ستون شده و لذا مقدار لنگر تشدید می‌شود.
- (۳) بسته به اینکه بارگذاری ستون گسترده و یا متمرکز باشد، مقدار لنگر ستون تشدید و یا تقلیل می‌یابد.
- (۴) در روش طراحی حالات حدی، چون ترکیب نیروهای ضریب‌دار به کار گرفته می‌شود، لذا لنگر نیز تشدید می‌یابد.

۸۸- کدام مورد در طراحی میل مهارهای کف ستون سمت راست و چپ در سازه شکل زیر، درست است؟



(۱) هر دو، شبیه هم هستند.

(۲) کف ستون سمت چپ، فقط میل مهارهای اجرایی لازم دارد.

(۳) تعداد و نوع میل مهارهای کف ستون سمت راست، بستگی به بزرگی نیروی افقی وارد بر سازه دارد.

(۴) کف ستون سمت چپ، به میل مهارهای بیشتری نیاز دارد که براساس ترکیب برش و کشش باید طراحی شود.

۸۹- یک ستون دوسر مفصل مرکب از دو پروفیل با مقاومت فشاری ۱۰۰ تن، تحت بار محوری ۴۰ تن و نیز تحت بار عمود بر

محور ۶ تن در وسط ستون قرار گرفته است. مطابق مبحث دهم مقررات ملی، مقاومت برشی لازم برای طراحی بست‌های

مورب و یا بست‌های موازی به ترتیب چند تن باید باشد؟

(۲) ۵ و ۳/۸

(۱) ۳/۸ و ۳/۸

(۴) ۳/۸ و ۵

(۳) ۵ و ۵

۹۰- براساس مبحث دهم مقررات ملی، خط آزاد خمش در اتصال مهاربند ضربدری با انتهای عضو مهاربندی چه فاصله‌ای

باید داشته باشد؟

(۲) دو برابر ضخامت ورق اتصال

(۱) بدون فاصله

(۴) براساس معیار برش تعیین می‌شود.

(۳) براساس روش ویتور تعیین می‌شود.

۹۱- در اتصال برشی، کدام مورد درخصوص تعیین عرض نشیمن تیر بر روی نبشی نشیمن درست است؟

(۱) عرض نشیمن، براساس ضخامت ورق بال تیر تعیین می‌شود.

(۲) تیر هر مقطعی داشته باشد، عرض نشیمن تابعی از مشخصات نبشی نشیمن است.

(۳) برای جلوگیری از تسلیم موضعی بین بال و جان تیر، عرض نشیمن محاسبه می‌شود.

(۴) اگر بارگذاری تیر به صورت گسترده یکنواخت باشد، نیازی به محاسبه عرض نشیمن نیست.

۹۲- پس از زلزله نورتریچ، کدام استراتژی برای جلوگیری از ترک خوردگی جوش و شکست ترد در اتصال صلب، مورد

توجه قرار گرفت؟

(۱) تقویت اتصال در ناحیه اتصال تیر به ستون و تضعیف تیر در ناحیه نزدیک اتصال

(۲) تقویت چشمه اتصال توسط ورق‌های پیوستگی و مضاعف و تضعیف میزان گیرداری

(۳) تضعیف اتصال در ناحیه اتصال تیر به ستون و تقویت تیر در ناحیه نزدیک اتصال

(۴) تضعیف تیر در ناحیه نزدیک اتصال و تقویت چشمه اتصال توسط ورق‌های پیوستگی

۹۳- به منظور کنترل پایداری ورق‌های چشمه اتصال، ضخامت هریک از ورق‌ها از چه رابطه‌ای باید تبعیت کند؟

(۱) ضخامت ورق از یک‌نودم مجموع عرض و عمق چشمه اتصال باید بیشتر باشد.

(۲) ضخامت ورق از یک‌پنجاهم مجموع عرض و عمق چشمه اتصال باید بیشتر باشد.

(۳) مجموع عرض و عمق چشمه اتصال از ۶۰ برابر ضخامت ورق‌های چشمه اتصال باید کمتر در نظر گرفته شود.

(۴) مجموع عرض و عمق چشمه اتصال از ۹۰ برابر ضخامت ورق‌های چشمه اتصال باید بیشتر در نظر گرفته شود.

۹۴- در اتصال صلب با ورق‌های فوقانی و تحتانی که در آن، از پیچ برای اتصال به بال‌های تیر استفاده می‌شود، هندسه ورق‌ها و تعداد پیچ‌های اتصال دهنده چگونه باید باشند؟

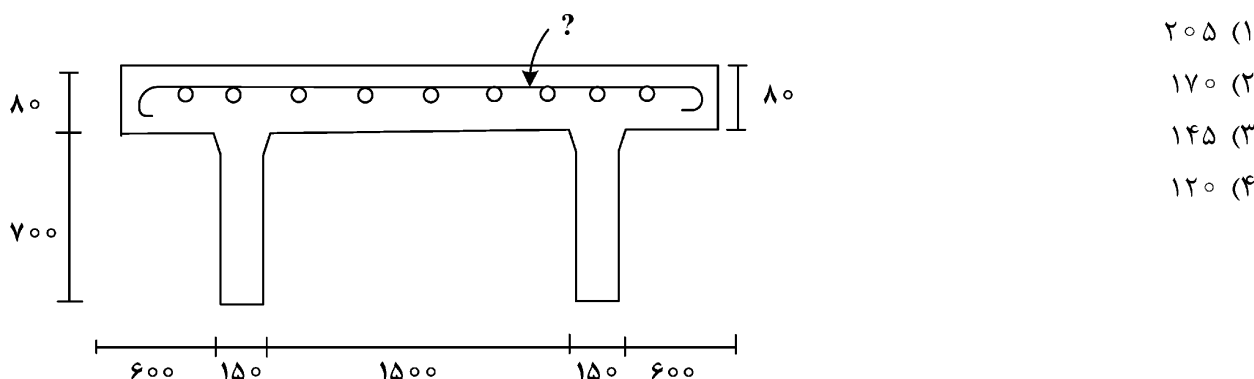
- (۱) عرض ورق فوقانی کم و عرض ورق تحتانی بیشتر بوده، لذا طول ورق تحتانی بیشتر می‌شود و تعداد پیچ‌ها برابر است.
- (۲) طول ورق تحتانی تحت فشار باید برای جلوگیری از کمانش، کمتر از ورق فوقانی باشد ولی تعداد پیچ‌ها در بال کششی، بیشتر از بال فشاری است.
- (۳) مشخصات هر دو ورق یکسان بوده ولی تعداد پیچ‌ها در بال فشاری، بیشتر از بال کششی است.
- (۴) تعداد پیچ‌ها و مشخصات هر دو ورق، کاملاً یکسان است.

۹۵- کدام مورد، در خصوص رفتار مصالح بتنی نادرست است؟

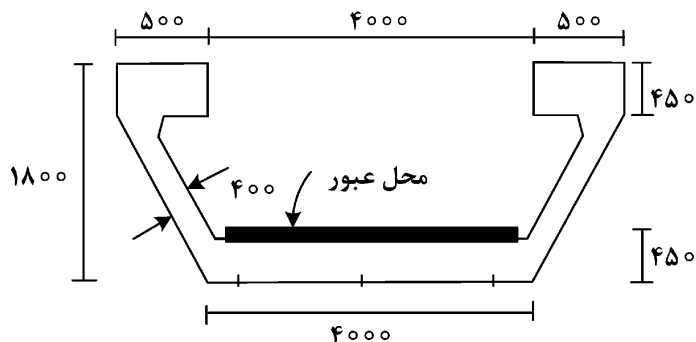
- (۱) با افزایش مقاومت فشاری بتن، خزش در بتن کاهش می‌یابد.
- (۲) با افزایش مقاومت فشاری بتن، کرنش گسیختگی کاهش می‌یابد.
- (۳) با افزایش نرخ بارگذاری کرنشی در فشار، مقاومت مشخصه بتن کاهش می‌یابد.
- (۴) با افزایش رطوبت نسبی (بالای ۴۰ درصد)، میزان افت مصالح بتنی کاهش می‌یابد.

۹۶- در تیر دوقلو (دوتایی) پیش‌ساخته شکل زیر، تیر تحت بار گسترده یکنواخت ضریب‌دار $\frac{8 \text{ kN}}{m}$ قرار دارد. دال

دارای یک لایه آرماتورگذاری است. ضریب لنگر $0/1$ ، مقاومت فشاری بتن 30 مگاپاسکال، مقاومت جاری شدن آرماتورها 300 مگاپاسکال، پوشش بتن روی آرماتور 30 میلی‌متر در نظر گرفته می‌شود. آرماتورهای محاسباتی عرضی موردنیاز در بال فوقانی شکل زیر، به کدام مقدار نزدیک‌تر است؟ (ابعاد به میلی‌متر است.)

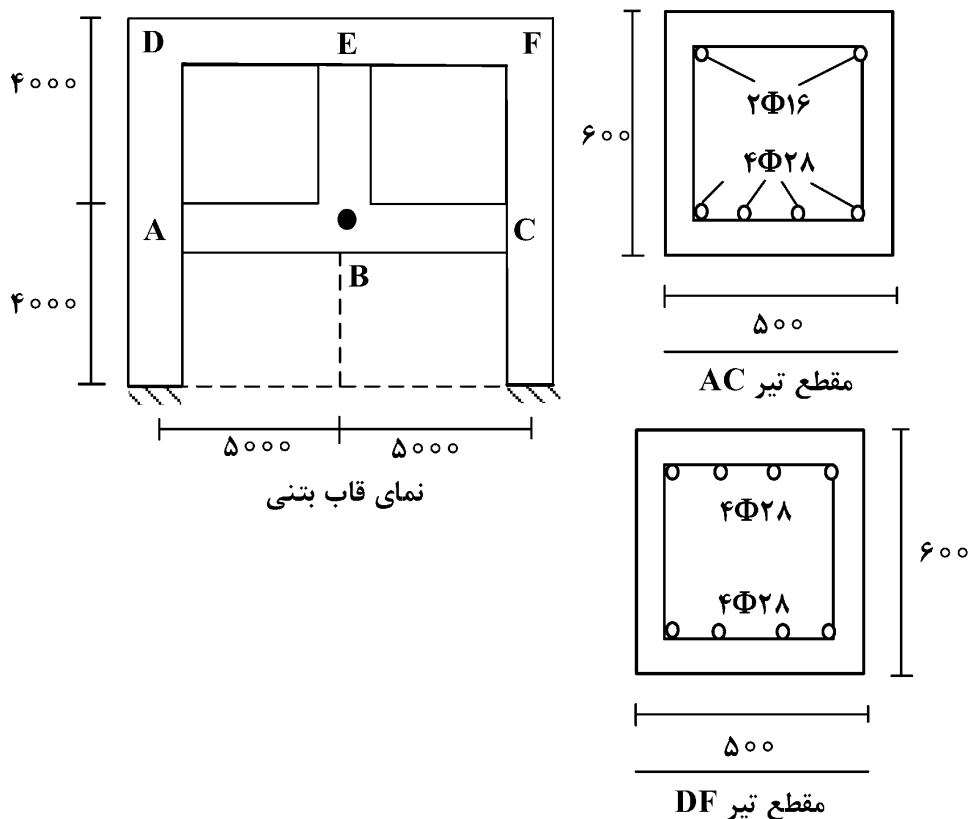


۹۷- مقطع شکل زیر، عبورگاه یک پل یک‌دهانه (عبور قطار) را نشان می‌دهد. طول دهانه پل ۲۷ متر است. کدام مورد از چالشی‌ترین نگرانی‌های این طراحی است؟

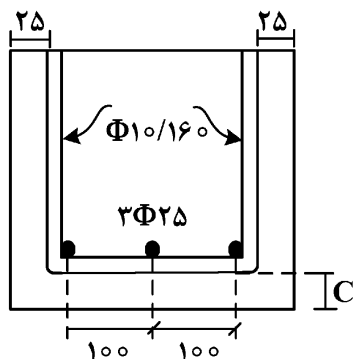


- (۱) ترکیب کشش - خمش - برش در بال تحتانی
- (۲) ترکیب کشش - برش در جان تیر
- (۳) پیچش جانبی مقطع در اثر عبور
- (۴) عرض بال فشاری

۹۸- در قاب ساختمانی شکل زیر، ستون میانی در طبقه پایین حذف شده است. تیرهای طبقات، تحت بارگذاری یکنواخت و مساوی قرار می‌گیرند. مقاطع تیرها در شکل زیر ارائه شده است. ابعاد ستون‌ها همه برابر ۶۰۰ در ۶۰۰ میلی‌متر است. اگر تغییر شکل کوتاه مدت در نقطه B برابر ۳۰ میلی‌متر باشد، کدام مورد در خصوص تغییر شکل‌ها و نیروها در درازمدت درست است؟ (مشخصات آرماتورها و بتن، یکسان و ابعاد به میلی‌متر است.)

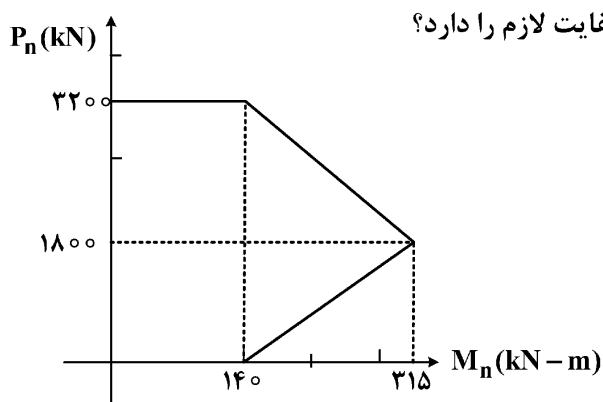


- (۱) تغییر شکل درازمدت در نقطه B حدوداً با تغییر شکل درازمدت تیر DF (به‌تنهایی) برابر است (در وسط دهانه).
 - (۲) به دلیل تولید نیروهای کششی در ستون BE، لنگرها در تیر DF بیشتر از تیر AC است.
 - (۳) به دلیل تولید نیروهای فشاری در ستون BE، لنگرها در تیر AC بیشتر از تیر DF است.
 - (۴) تغییر شکل درازمدت در نقطه B بیشتر از تغییر شکل درازمدت هر یک از تیرهای AC و DF (به‌تنهایی) است (در وسط دهانه).
- ۹۹- آرماتورهای مقطع تیر نشان داده شده در شکل وصله می‌شوند. اگر پوشش بتن روی خاموت‌های زیر تیر از ۳۰ به ۲۰ میلی‌متر کاهش یابد (C)، کدام مورد در خصوص طول محاسباتی وصله در این شرایط درست است؟



- (۱) تغییر چندانی نمی‌کند.
- (۲) طول وصله، تابعی از ضخامت پوشش نیست.
- (۳) شاخص محصورشدگی در محاسبات طول وصله، در هر دو حالت بیشتر از ۲/۵ است.
- (۴) طول وصله با پوشش ۲۰ میلی‌متر، ۵۰ درصد بزرگ‌تر از طول وصله با پوشش ۳۰ میلی‌متر است.

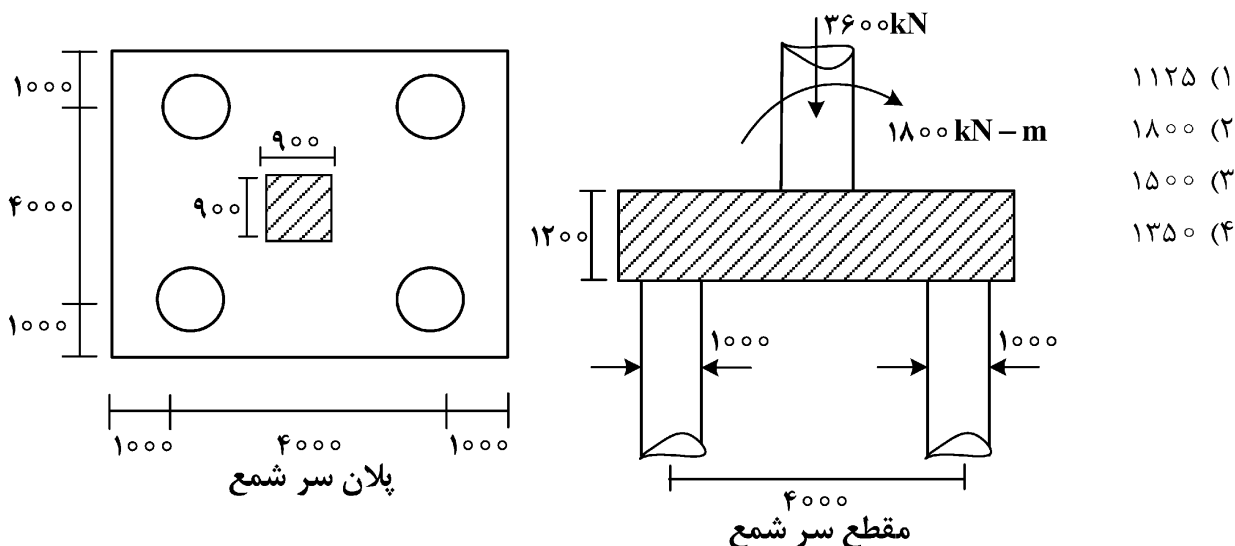
۱۰۰- در یک ستون کوتاه با مقطع مربع، منحنی اندرکنش نیروی محوری - خمش، مطابق شکل زیر است. اگر این ستون تحت نیروی محوری ضریب‌دار ۲۱۴۵ کیلونیوتن و لنگر ضریب‌دار ۱۶۰ کیلونیوتن - متر به‌طور همزمان قرار گیرد،



ستون در کدام ناحیه رفتاری است و آیا ظرفیت ستون، کفایت لازم را دارد؟

- (۱) کشش کنترل - بلی
- (۲) انتقالی - بلی
- (۳) کنترل فشار - بلی
- (۴) کنترل فشار - خیر

۱۰۱- بارهای وارده بر یک ستون، توسط یک سرشمع و چهار عدد شمع (مطابق شکل زیر) به زمین منتقل می‌شود. این ستون همزمان تحت اثر نیروی محوری ضریب‌دار ۳۶۰۰ کیلونیوتن و لنگر خمشی ضریب‌دار ۱۸۰۰ کیلونیوتن - متر در جهت نشان داده شده، قرار دارد. حداقل ظرفیت برشی دوطرفه (منگنه‌ای) سرشمع‌ها در محل شمع‌ها چند کیلونیوتن باشد تا بار این ستون حمل شود؟ (فرض شود در شمع‌ها لنگر به‌وجود نمی‌آید و ظرفیت سایر تلاش‌ها کافی بوده و ابعاد به میلی‌متر است.)



۱۰۲- کدام مورد، در خصوص حداقل فولاد طولی در مقاطع بالدار (تیرها) درست است؟

- (۱) براساس لنگر ترک‌خوردگی محاسبه می‌شود.
- (۲) همانند تیرهای با مقطع مستطیلی با عرض جان محاسبه می‌شود.
- (۳) می‌بایست به گونه‌ای طراحی شود که حداقل کرنش 0.004 در آرماتورها تأمین شود.
- (۴) متناظر با جهت لنگر و همانند مقاطع مستطیلی و عرض جان‌های متناسب لحاظ می‌شود.

۱۰۳- در طرح آکس یک مسیر با سرعت طرح $80 \frac{\text{km}}{\text{h}}$ و بر بلندی ۶٪، دو راستا با زاویه برخورد $\Delta = 3^\circ$ وجود دارد. در صورت طراحی کلوتوئید، اگر کیلومتر از T.S. برابر $170+100$ و کیلومتر از S.C. برابر $170+163/5$ باشد، انحنای در نقطه A به کیلومتر از $170+140$ چقدر است؟ ($f = 0/14$)

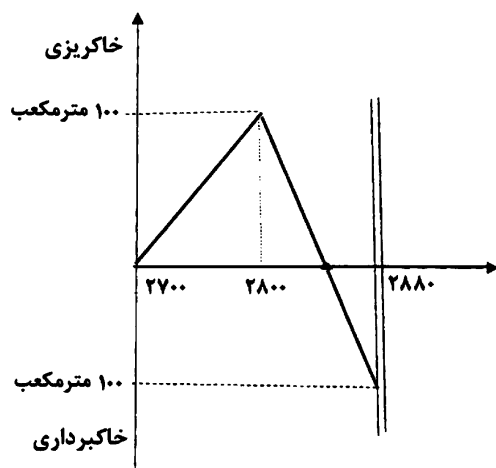
(۱) $2/5 \times 10^{-3}$

(۲) $2/5 \times 10^{-4}$

(۳) 4×10^{-3}

(۴) 4×10^2

۱۰۴- در منحنی بروکنر شکل زیر که در آن، خاک اضافی به فاصله ۵۰ متری از کیلومتر از 2880 دیو می‌شود، فاصله حمل متوسط چند متر است؟



(۱) ۴۵

(۲) ۵۰

(۳) ۷۰

(۴) ۹۰

۱۰۵- در یک قوس افقی، کیلومتر از شروع قوس $100+200$ است. اگر شعاع قوس برابر 300 متر و زاویه رأس قوس $\Delta = 90^\circ$ باشد، کیلومتر از نقطه انتهای قوس چقدر است؟ ($\pi = 3$)

(۱) $100+500$

(۲) $100+650$

(۳) $200+15$

(۴) $100+450$

۱۰۶- اگر شیب ورودی یک مسیر به قوس قائمی برابر 3% و شیب خروجی آن 1% باشد و در ارتفاع $84/5$ متر و در کیلومتر از $2230/7$ متر یکدیگر را قطع کنند، در صورتی که طول قوس 300 متر باشد، به ترتیب، کیلومتر از و ارتفاع نقطه شروع کدام است؟

(۱) $75/5$ و $2530/7$

(۲) 80 و $2380/7$

(۳) 89 و $2080/7$

(۴) 80 و $2080/7$

۱۰۷- کدام مورد، در خصوص یک مخلوط آسفالتی درست است؟

(۱) وزن مخصوص حداکثر یک مخلوط آسفالتی (G_{mm}) معادل وزن مخصوص در درصد هوا ۴ درصد است.

(۲) وزن مخصوص مؤثر (G_{se}) مصالح سنگی مخلوط آسفالتی با درصد قیر در مخلوط تغییر نمی‌کند.

(۳) وزن مخصوص مؤثر مصالح سنگی (G_{se}) مخلوط آسفالتی تابعی از درصد قیر مخلوط است.

(۴) وزن مخصوص حداکثر (G_{mm}) یک مخلوط آسفالتی با درصد قیر مخلوط تغییر نمی‌کند.

- ۱۰۸- استفاده از غلتک‌های چرخ فولادی در خاک‌های ریزدانه، چه مشکلی ایجاد می‌کند؟
- (۱) تراکم لایه‌ای نازک در بالای لایه و عدم تراکم کل لایه
 - (۲) کاهش قابلیت زهکشی خاک
 - (۳) تراکم از پایین به بالای لایه
 - (۴) ایجاد سطحی ناهموار
- ۱۰۹- خاک با مقدار $CBR = 5$ ، مناسب کدام لایه روسازی است؟
- (۱) اساس
 - (۲) آستر
 - (۳) زیراساس
 - (۴) بستر راه
- ۱۱۰- افزایش بیش از حد قیر در مخلوط آسفالتی، باعث بروز کدام تغییرات می‌شود؟
- (۱) کاهش دوام و افزایش مقاومت
 - (۲) کاهش فضای خالی مصالح سنگی (VMA) و کاهش فضای خالی آسفالت
 - (۳) افزایش فضای خالی مصالح سنگی (VMA) و کاهش فضای خالی آسفالت
 - (۴) کاهش فضای خالی مصالح سنگی (VMA)، کاهش فضای خالی آسفالت و کاهش دوام

